

# ORIGAMI żyrandol 105

## CECHY PRODUKTU

Kod:	67032
Typ oprawy:	żyrandol
Materiał:	aluminium, stal
Wykończenie:	lakier proszkowy biały lub czarny
Klosz/abażur:	-
Klasa ochrony:	IP20



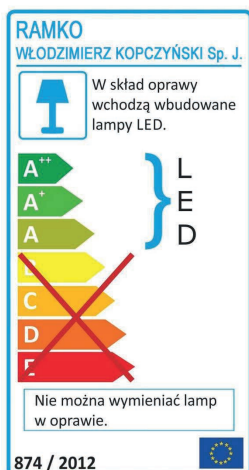
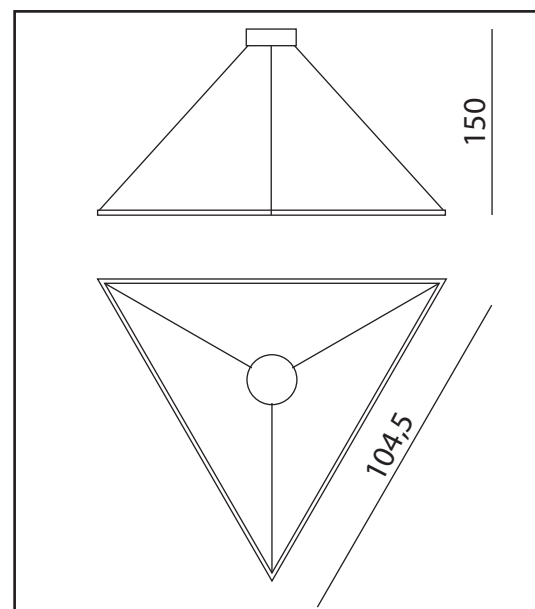
## ŹRÓDŁO ŚWIATŁA

Typ:	LED 12V, wbudowane
Moc:	40W
Temperatura barwowa:	3000K (ciepła biel)

## INNE

na zamówienie kolory: czerwony, pastelowy niebieski

## WYMIARY



# ORIGAMI suspension 105

## FEATURES

Code:	67032
Type:	suspension
Material:	aluminium, steel
Finish:	white or black powder coating
Shade:	-
Degree of protection:	IP20



## LIGHT SOURCE

Type:	LED 12V, built-in
Power:	40W
Color temperature:	3000K (warm white)

## OTHER

colors on request: red, pastel blue

## DIMENSIONS

