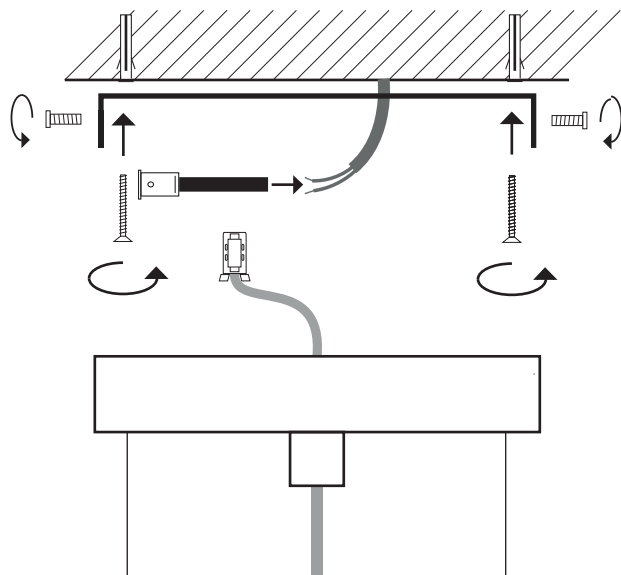
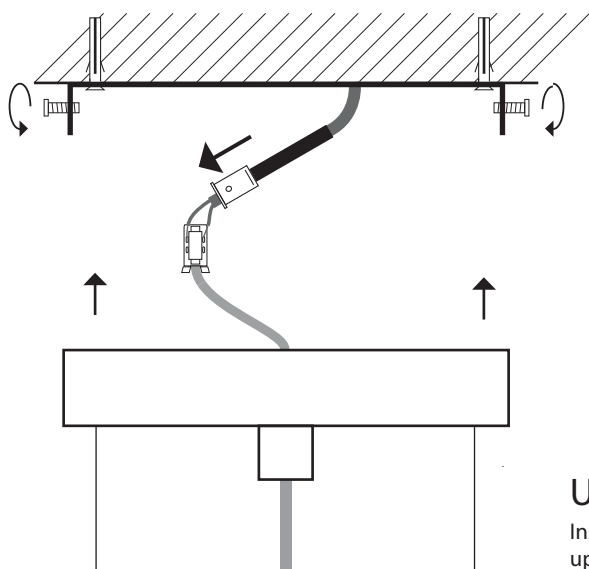


instrukcja montażu

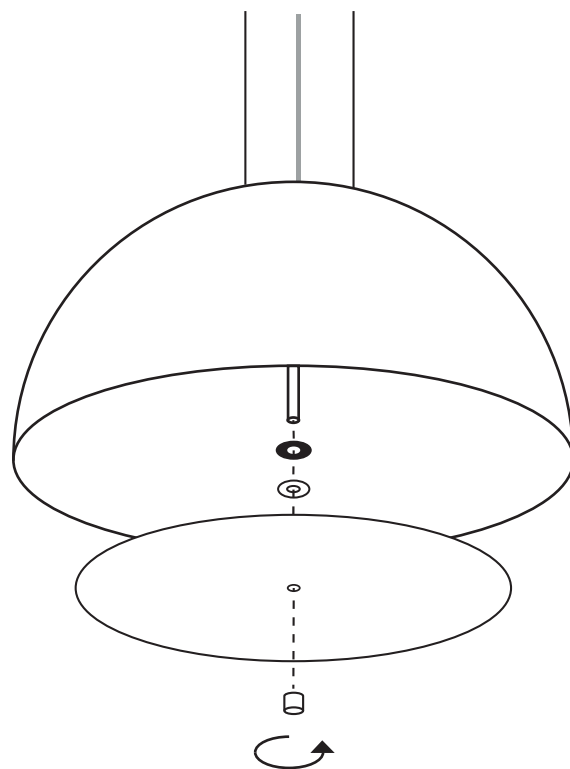
1.



2.



3.



UWAGA!

Instalacja opraw oświetleniowych może być przeprowadzona wyłącznie przez uprawnionego elektryka przy wyłączonym napięciu. Symbol przekreślonego kosza na śmieci w instrukcji, na produkcie lub jego opakowaniu oznacza, że produktu nie wolno wyrzucać do zwykłych pojemników na odpady. Obowiązkiem użytkownika jest przekazanie zużytego sprzętu do wyznaczonego punktu zbiórki w celu recyklingu odpadów powstałych ze sprzętu elektrycznego i elektronicznego. Wyprodukowano w Polsce. Do stosowania wewnątrz.

WARNING!

Installation of lighting fixtures can be done by qualified electrician and only with disconnected voltage. Sign of the crossed bin in the instruction, on the product or its package means, that it is forbidden to throw away this particular product into the standard container. Customer/user is committed to deliver used fixture to the collecting center in order to recycle waste material from the electric as well as electronic equipment. Made in Poland. Interior use only.

