

# NELA żyrandol W-1

## CECHY PRODUKTU

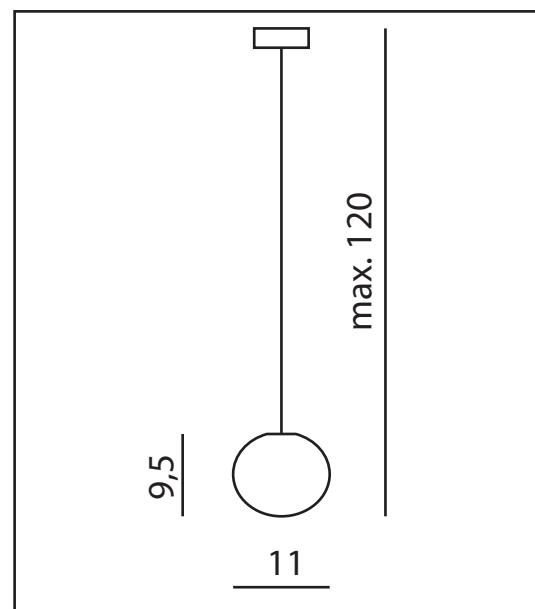
Kod:	66235 (chrom), 66313 (lakier biały)
Typ oprawy:	żyrandol
Materiał:	stal
Wykończenie:	chrom lub lakier biały
Klosz/abażur:	szkło antiko transparentne
Klasa ochrony:	IP20



## ŹRÓDŁO ŚWIATŁA

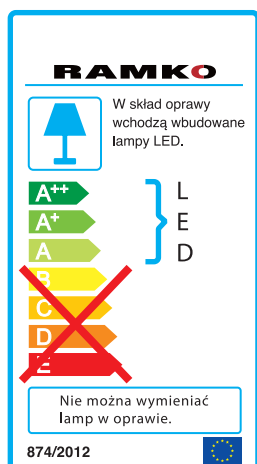
Typ:	LED, wbudowane
Moc:	1x1,5W
Temperatura barwowa:	3000K (ciepła biel)

## WYMIARY



## INNE

-



# NELA suspension W-1

## FEATURES

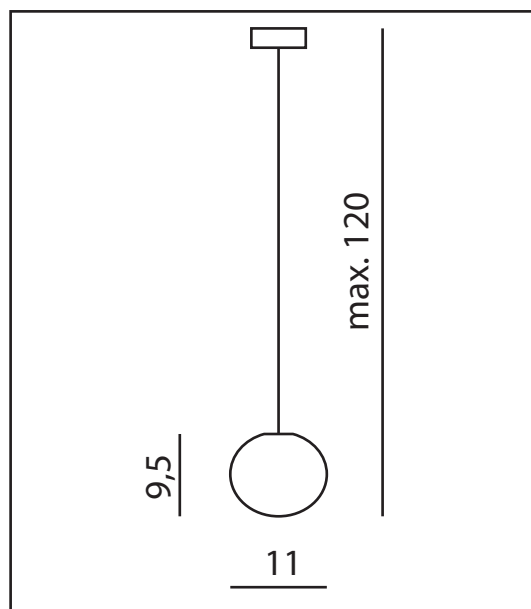
Code:	66235 (chrome), 66313 (white)
Type:	suspension
Material:	steel
Finish:	chrome, white powder coating
Shade:	transparent antico glass
Degree of protection:	IP20



## LIGHT SOURCE

Type:	LED, built-in
Power:	1x1,5W
Color temperature:	3000K (warm white)

## DIMENSIONS



## OTHER

